

YWL系列液压制动器



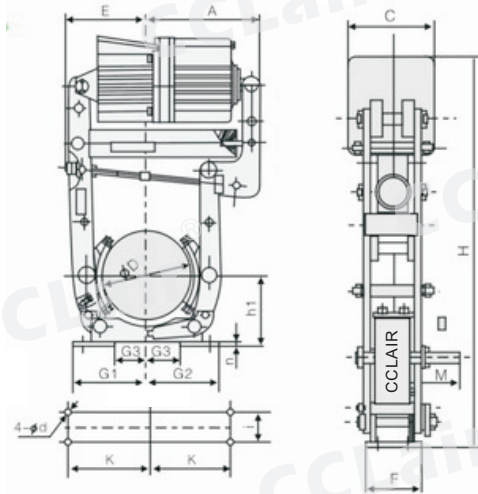
订购码

B	YWL	-	200	/	E	220	S
防爆	制动器型号		制动轮直径		推动器代号 E或D:普通	推动器推力代号	推动器附加装置

技术参数

环境温度	-20~50℃
相对湿度	≤ 90%
摆动铰点	设有自润滑轴承，传动效率高，寿命长
周围工作环境	不得有易燃易爆及腐蚀性气体
使用地点海拔高度	符合 GB755 -2000
安装尺寸符合标准	DIN15435, JB/T7021-2006
技术条件符合标准	JB/T7201-2006

外形尺寸



制动器型号	配置推动器	制动力矩	退距 (mm)	A	b	C	D	d	E	F	G1	G2	H	h1	i	K	M	n	重量 (kg)
YWL-200/E23	Ed 23/5	200	0.6	215	70	160	200	14	180	100	165	265	710	160	55	145	165	10	46
YWL-200/E30	Ed 30/5	300		210					705				52						
YWL-250/E23	Ed 23/5	260	0.8	310	90	160	250	18	230	110	200	200	795	190	65	180	225	12	53
YWL-250/E30	Ed 30/5	380		790									61						
YWL-250/E50	Ed 50/6	700		865									69						
YWL-315/E23	Ed 23/5	290	1.0	350	110	160	315	18	375	245	245	245	865	230	80	220	225	14	72
YWL-315/E30	Ed 30/5	410				890							78						
YWL-315/E50	Ed 50/6	720				970							81						
YWL-315/E80	Ed 80/6	1200				1064							92						
YWL-400/E30	Ed 30/5	390	1.25	370	140	160	400	22	340	160	310	310	955	280	100	270	280	14	98
YWL-400/E50	Ed 50/6	750		1075		102													
YWL-400/E80	Ed 80/6	1250		1245		114													
YWL-400/E121	Ed 121/6	1900		1235		132													
YWL-500/E50	Ed 50/6	900		1245		154													
YWL-500/E80	Ed 80/6	1650	1.25	435	180	195	500	22	400	200	365	365	340	130	325	350	21	159	
YWL-500/E121	Ed 121/6	2500				240												176	
YWL-500/E201	Ed 201/6	410				1235												181	