

## MW(Z) 系列电磁制动器

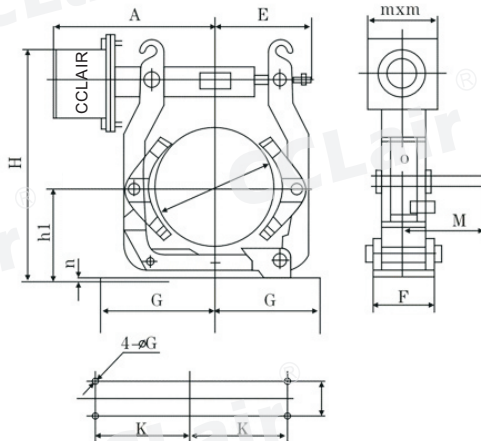
### 订购码



### 外形尺寸

技术参数	制动轮直径 (mm)	制动力矩 (N·m)	退矩 (mm)	配用电磁铁							总重量 (kg)	
				型号	通电持续率	额定吸力	最大行程/初始行程 (mm)	工作频率 (C/h)	电流 (A)			
									启动	工作		
制动器型号												
MW160-80	160	80	0.5	DT-160	0~100%	1000	6/3	1200	2.0	0.02	17	
MW200-160	200	160	0.6	DT-200	0~100%	1000	6/3	1200	2.0	0.02	30	
MW250-315	250	315	0.6	DT-250	0~100%	2800	7/3.5	1200	2.5	0.02	42	
MW315-630	315	630	0.8	DT-315	0~100%	2800	7/3.5	900	3	0.025	90	
MW400-1250	400	1250	0.8	DT-400	0~100%	5000	8/4	900	3	0.030	158	
MW500-2500	500	2500	1.0	DT-500	0~100%	5000	8/4	600	4.5	0.035	204	
MW630-5000	630	5000	1.0	DT-630	0~100%	10000	9/5	600	8	0.060	355	
MW710-8000	710	8000	1.25	DT-710	0~100%	15000	10/6	600	11	0.080	403	
MW800-10000	800	10000	1.25	DT-800	0~100%	18000	11/6	600	14	0.150	702	

### 外形尺寸



制动器型号	A	b	D	d	E	F	G	H	h1	i	K	M	P	n	G1
MW160-80	240	65	160	14	165	85	145	341	132	55	130	149	132	8	65
MW200-160	270	70	200	14	210	90	165	390	160	55	145	165	132	10	75
MW250-315	330	90	250	18	246	100	200	518	190	65	180	207	167	12	100
MW315-630	369	110	315	18	306	115	245	626	230	80	220	228	167	14	135
MW400-1250	470	140	400	22	380	160	310	764	280	100	270	284	243	14	150
MW500-2500	560	180	500	22	440	180	365	895	340	130	325	343	243	21	185
MW630-5000	650	225	630	27	460	220	450	1020	420	170	400	422	271	20	280
MW710-8000	670	225	710	27	535	240	500	1135	470	190	450	447	350	25	300
MW800-10000	810	265	800	27	650	280	570	1320	530	210	520	470	400	28	300