

### K系列流量控制阀



#### 符号



#### 订购码

KLA - L10

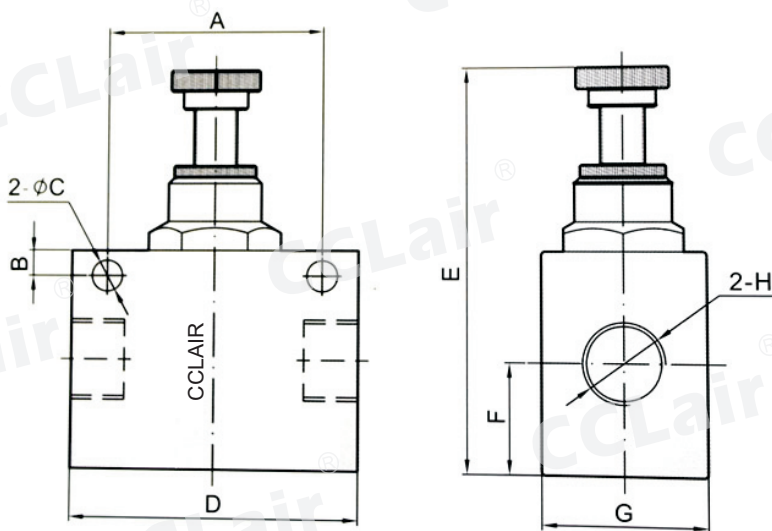
流量控制阀系列      接管口径

6 : G1/8" ; 25 : G1"  
 8 : G1/4" ; 32 : G1 1/4"  
 10 : G3/8" ; 40 : G1 1/2"  
 15 : G1/2" ; 50 : G2"  
 20 : G3/4"

#### 技术参数

订货代号	KLA-L6	KLA-L8	KLA-L10	KLA-L15	KLA-L20	KLA-L25	KLA-L32	KLA-L40	KLA-L50
口径	6	8	10	15	20	25	32	40	50
介质温度 °C	-5~50								
环境温度 °C	-10~55								
有效截面积 (mm²)	P-A	5	10	20	40	60	110	190	300
	A-O	10	20	40	60	110	190	300	650
开关能力 MPa	≤0.03			≤0.02			≤0.01		
	≤0.015			≤0.01			≤0.008		
泄漏量 cm³/min	≤50		≤100		≤250		≤500		
寿命 (万次)	≥200			≥150			≥50		

#### 外形尺寸



型号	H		A	B	C	D	E	F	20
	英制	公制							
KLA-L6	G1/8"	M10x1	32	4	4.2	40	61~70	16	20
KLA-L8	G1/4"	M12x1.25	32						20
KLA-L10	G3/8"	M16x1.5	38	6	5	50	79~88	20	25
KLA-L15	G1/2"	M20x1.5	45	7.5	7.2	60	88~102	25	28
KLA-L20	G3/4"	M27x2	60	7	8.6	65	127~139	29	35
KLA-L25	G1"	M33x2	60						44
KLA-L32	G1 1/4"	M42x2	82	-	-	160	207~225	-	78
KLA-L40	G1 1/2"	M48x2	82	-	-	160	206~224	-	78
KLA-L50	G2"	M60x2	90	-	-	168	240~222	-	95