

CB-F系列齿轮泵

概述

CB-F系列齿轮泵属于高压齿轮泵，是液压系统中的液动力元件。它采用了高精度的齿轮、铸铁壳体、浮动轴套及DU轴承等结构，具有结构简单、重量轻、能长期保持较高的容积效率、使用可靠等特点。广泛用于工程机械、起重运输机械、矿山机械、农业机械等液压系统，特别适用于工作条件恶劣的液压系统中。

订购码

CB	-	FC	□	F	□	□	□
齿轮泵		额定压力 FC:16MPa FA:14MPa	公称排量 见下表	安装方式 法兰安装 (两孔法)	止口尺寸	连接形式 F:法兰连接 L:螺纹连接	旋向 空白:右旋 L:左旋



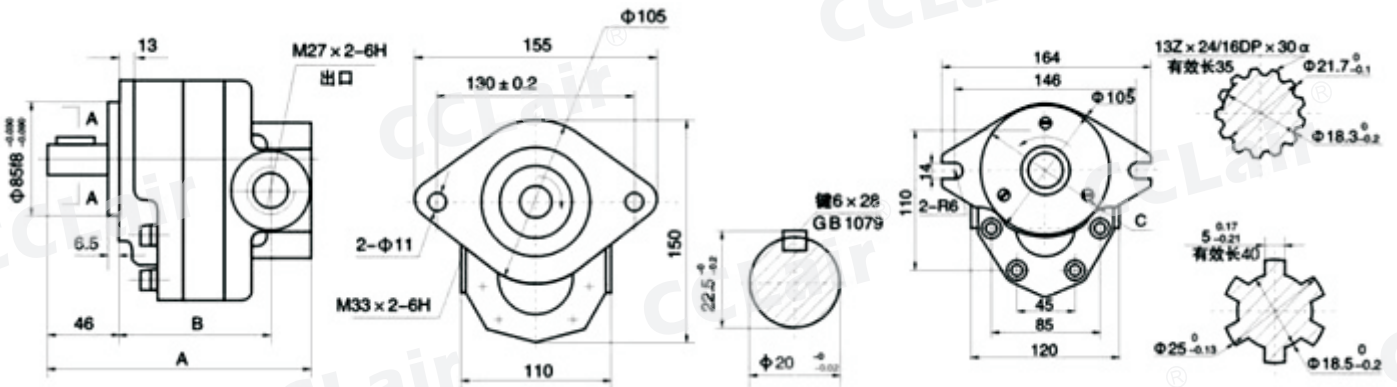
性能参数

产品型号	理论排量 ml/r	压力Mpa		转速r/min		容积效率%	总效率%	驱动功率KW
		额定	最高	额定	最高			
CB-FC10	10.44	16	20	2000	2500	≥90	≥81	6.4
CB-FC16	16.01							9.9
CB-FC20	20.19							12.4
CB-FC25	25.06					≥91	≥80	15.36
CB-FC31.5	32.02							19.6
CB-FC40	40							24.8
CB-FC40FFX	40						24.8	

外形尺寸

CB-FC高压齿轮泵型号规格

CB-FC-FFX高压齿轮泵型号规格



产品型号	尺寸		
	A	B	C
CB-FC10	170	99	85f8
CB-FC16	174	103	
CB-FC20	177	106	
CB-FC25	180	109	
CB-FC31.5	185	114	
CB-FC40	191	120	
CB-FC40FFX	191	120	100